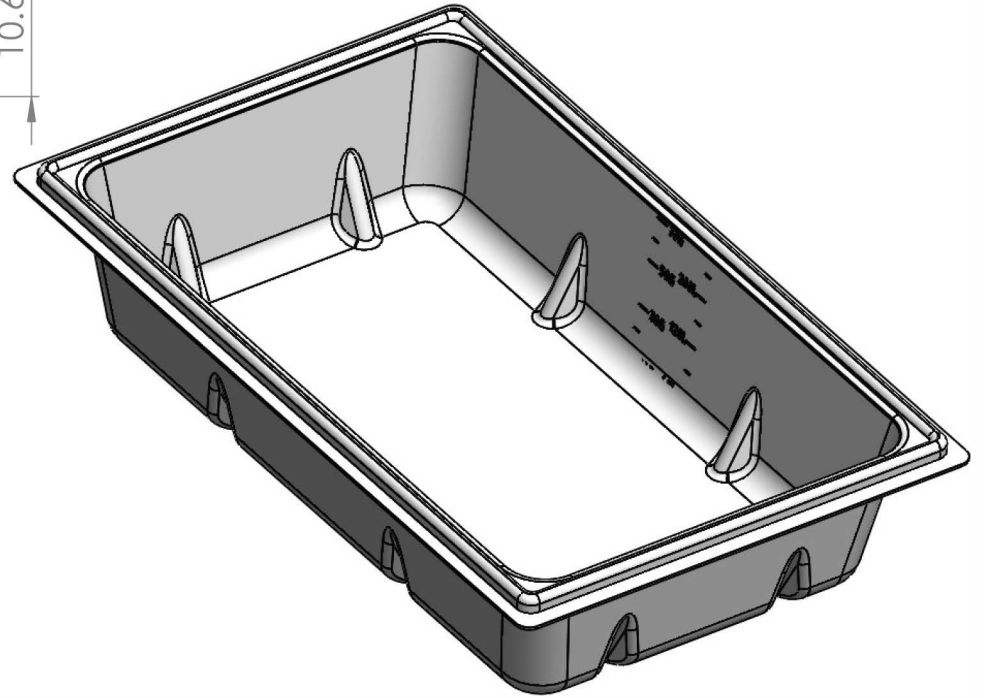
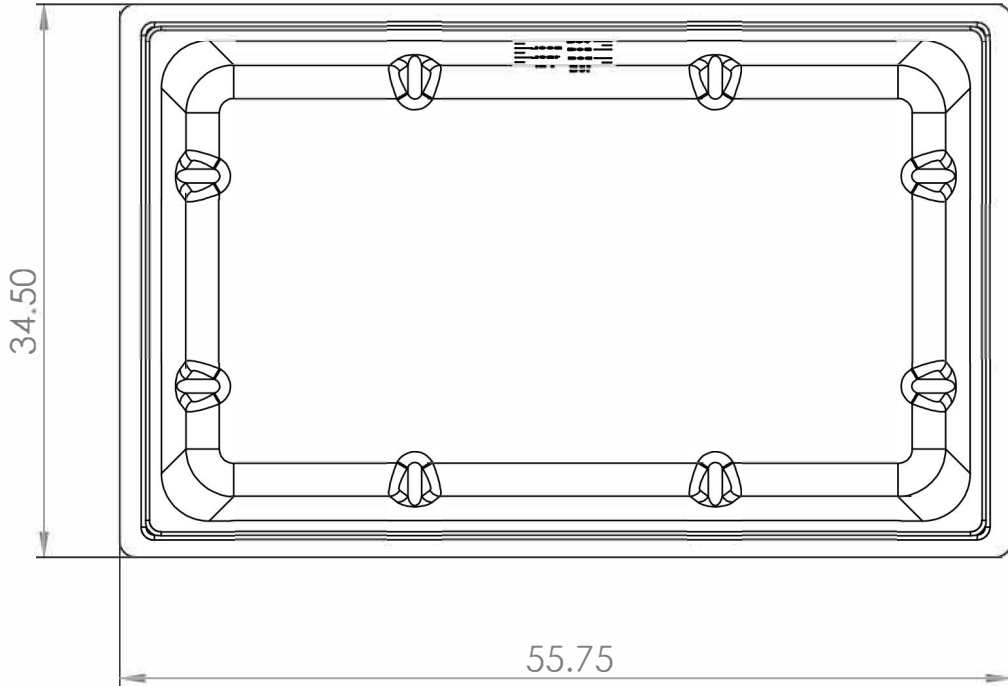
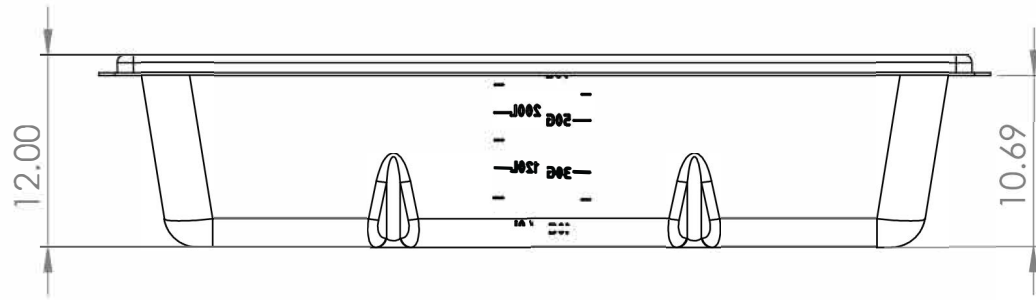


70 Gallon



	CLIENT: xxxxxx	DIMENSIONS ARE IN: INCH	PROPRIETARY & CONFIDENTIAL	Rev.: 	DATE: 2020-07-14
	PROJET:	MATERIAL: xxxxx			SCALE: 1:12 SHEET NO.
	PART NAME :	ÉPAISSEUR INITIAL DU PLASTIQUE:			
	PART NO:	COULEUR:			