
GUIDE D'UTILISATION

SYSTÈME D'ÉCLAIRAGE AVEC INTENSITÉ RÉGLABLE

315W 208-277V



LIGHTSPEED

Propulsé par LUMLUX

*Systeme d'éclairage
avec intensité réglable*



HYDROTEK
HYDROPONICS

SPÉCIFICATIONS

CARACTÉRISTIQUES D'ENTRÉE

Paramètres	Conditions	Min	Type	Max	Unités
Tension secteur	Voltage d'opération	187	208-277	305	V
	Voltage de sécurité	177	208-277	319	
Fréquence du secteur f_{mains}	Fréquence d'opération	48	50/60	63	Hz
	Fréquence de sécurité	45	50/60	66	
Alimentation principal P_{mains}	P=100%	331	342	353	W
	P=90%	297	308	319	
	P=80%	263	274	285	
	P=70%	230	241	252	
	P=60%	196	208	219	
	P=50%	163	174	185	
Alimentation réseau I_{mains}	$V_{mains} = 277V$	1.2	1.3	1.4	A
	$V_{mains} = 208V$	1.6	1.7	1.8	
Facteur de puissance	P=100%	0.96	0.97	--	--
DHT	P=100%	--	--	15%	--
Courant de démarrage	$V_{mains} = 277V$	--	--	30	A
Durée des impulsions	Ta=25°C, démarrage à froid	--	--	0.8	ms

Note : Le courant certifié de ce produit est de 1.2A.

CARACTÉRISTIQUES DE SORTIE

Paramètres	Conditions	Min	Type	Max	Unités
Fréquence de l'ampoule f_{lamp}	P=100%	110	120	130	Hz
Efficacité (%)	P=100%	91	92	--	--
Puissance de l'ampoule P_{lamp}	P=100%	306	315	324	W
	P=90%	274	284	293	
	P=80%	243	252	261	
	P=70%	211	221	230	
	P=60%	180	189	198	
	P=50%	148	158	167	
Voltage de l'ampoule	315 CMH	90	100	115	V
Voltage d'ignition	$C_{load} < 100pF$	3000	4000	5000	V
Interval d'ignition	--	0.5-0.5-0.5-5-5-5-5-10			Min

Distribué par

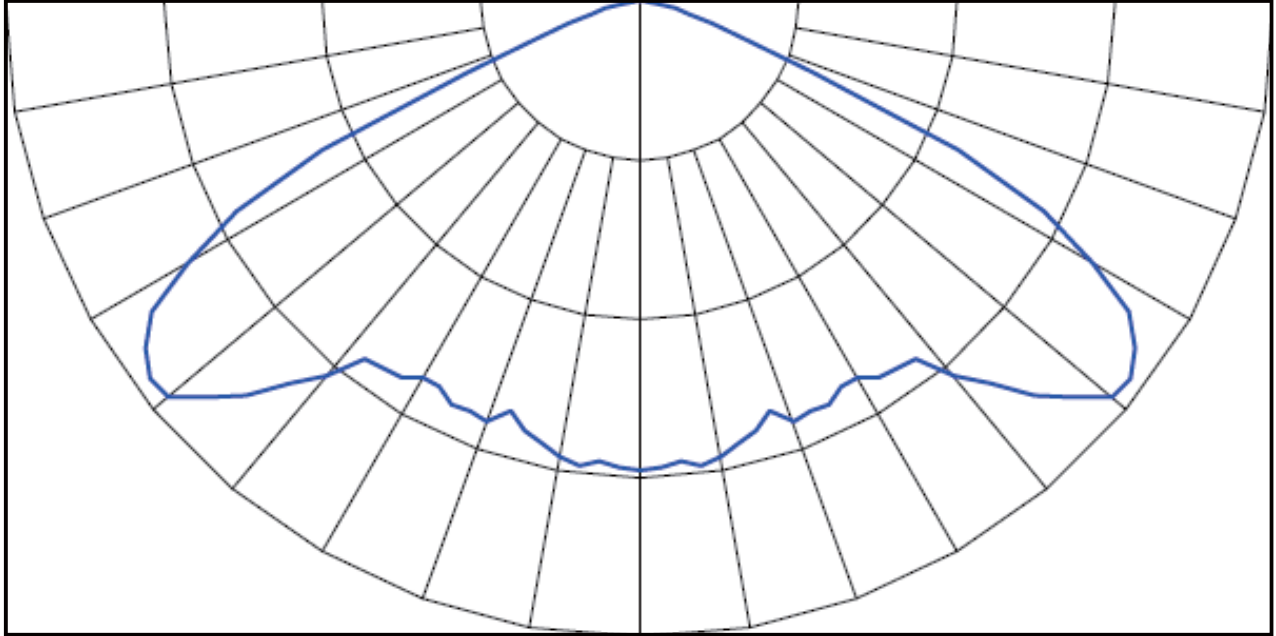
LIGHTSPEED
Propulsé par LUMLUX

 **HYDROTEK**
HYDROPONICS
www.HydrotekHydroponics.com

TYPE D'AMPOULE RECOMMANDÉ

315W CMH

DISTRIBUTION DE LA LUMIÈRE



Plan à la verticale, angles à l'horizontal (0-180°) : 135DEG

ATTENTION – RISQUE D'INCENDIE

Ce produit doit être installé conformément au code du bâtiment local et national par un électricien certifié.

LIGHTSPEED
Propulsé par **LUMLUX**

Distribué par



www.HydrotekHydroponics.com

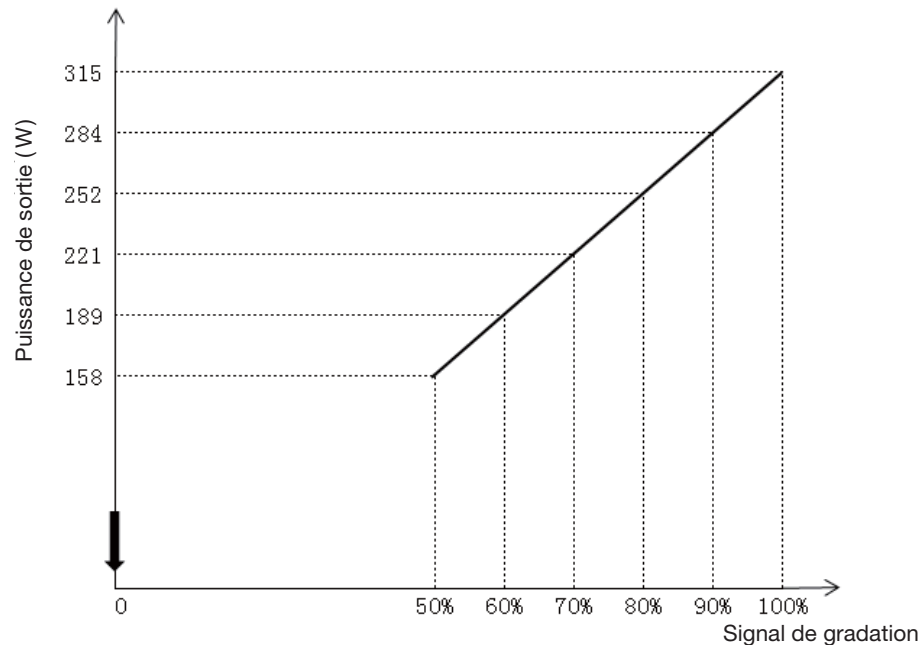
GRADATION À DISTANCE AVEC CONTRÔLEUR DIGITAL OPTIONNEL

Toutes les spécifications sont énoncées en pourcentage du ballast à plein régime.
Exemple : 80% d'un ballast 315W = 252W

Équation de configuration de rendement (W) : (ratio de gradation) * configuration du ballast = rendement

Note :

1. La précision de gradation est de 3% (conformément à la puissance de sortie du voltage de secteur = 208V)
2. Lorsque le ratio de gradation est de 0%, le ballast sera éteint; l'utilisateur peut régler les paramètres entre 50 et 100%.



FONCTIONS DE CONTRÔLE À DISTANCE

- Il peut contrôler le ballast à distance ON/OFF/Gradation.
- Mode de contrôle de groupe : Il peut contrôler l'état de plusieurs unités.
- Mode de contrôle d'une ampoule : Il peut contrôler l'état d'une seule ampoule.
- Lever et coucher du soleil : Lorsque le lever et coucher du soleil est à 0 min, le ballast s'allumera ou s'éteindra à sa propre vitesse exactement comme en mode ON/OFF.
- S'il n'y a pas de contrôleur, le ballast fonctionnera à plein régime. Si le contrôleur est branché, le ballast fonctionnera à la puissance réglée par le contrôleur.

INDICATEUR DE STATUT

Le système d'éclairage Lightspeed 315W CMH est muni d'un indicateur de statut aux DEL ainsi qu'un système interne de détection de problème.

- Sans alimentation électrique, le ballast sera éteint.
- Avec une alimentation électrique, le ballast sera illuminé.

Note : Lorsque branché au contrôleur digital Lightspeed, l'indicateur de statut sur le ballast sera éteint et un voyant lumineux clignotera sur le contrôleur.

- Si une erreur se produit sur le système, l'indicateur de statut clignotera de façon anormale. Se référer à la charte ci-dessous afin de déterminer l'origine du problème.

DEL Clignotant	Statut	Solution
1	Ballast verrouillé	Le ballast n'a pas pu allumer l'ampoule après 5 essais. Vérifier et rebrancher à la source d'alimentation.
2	Erreur de sortie	L'ampoule a cessé de fonctionner pour une raison inconnue. Vérifier si l'ampoule est correctement installée.
3	Voltage d'entrée trop bas	Le voltage d'entrée est trop bas. S'assurer que le voltage convient au cordon d'alimentation et aux spécifications du ballast.
4	Haute température	Le ballast surchauffe. Abaisser la température ambiante.
5	Voltage d'entrée trop haut	Le voltage d'entrée est trop haut. S'assurer que le voltage convient au cordon d'alimentation et aux spécifications du ballast.

CONTENU

Ballast 315W CMH	1	Câble de connexion Wieland	1
Réflecteur	1	Ensemble de crochets de suspension	1
Manuel d'instructions	1	Câble de signal de système à système	1

ATTENTION

- Pour utilisation intérieure seulement.
- Installer le système dans un endroit frais, sec et bien ventilé.
- S'assurer que la source d'alimentation convient aux spécifications de l'unité.
- Le cordon d'alimentation et toute extension utilisée doivent convenir au voltage fourni au système et doivent rencontrer les exigences de sécurité électrique.
- Modifier le système ou l'ouvrir annulera automatiquement la garantie.
- Lors de la réinitialisation du ballast, une période de 15 minutes de refroidissement est requise entre les allumages de l'ampoule.
- Porter des lunettes de sécurité et des gants lors de l'installation de l'ampoule.

IMPORTANT

Si l'ampoule ne s'allume pas :

- Vérifier toutes les connexions électriques.
 - Vérifier les erreurs par le biais de l'indicateur de statut (voir la section « indicateur de statut » et faire les correctifs nécessaires.
 - Si le système ne fonctionne toujours pas, communiquer avec le point de vente du système.
 - Une autorisation au préalable provenant du support technique est requise avant d'ouvrir le ballast de ce système.
- Toute tentative non approuvée entraînera automatiquement l'annulation de la garantie.

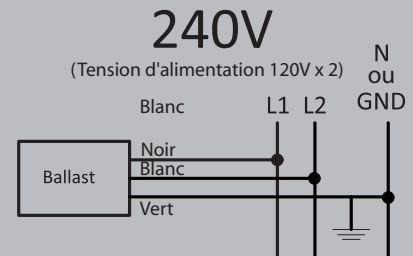
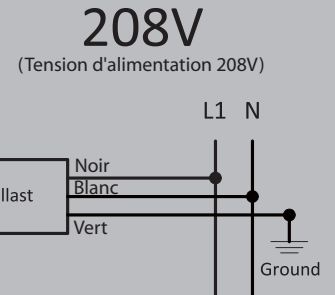
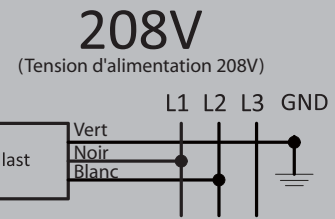
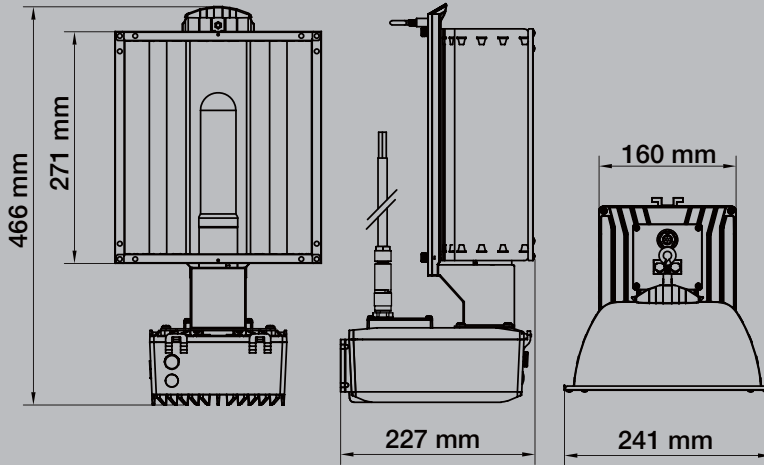
LIGHTSPEED
Propulsé par **LUMLUX**

Distribué par

 **HYDROTEK**
HYDROPONICS
www.HydrotekHydroponics.com

INSTALLATION DU SYSTÈME

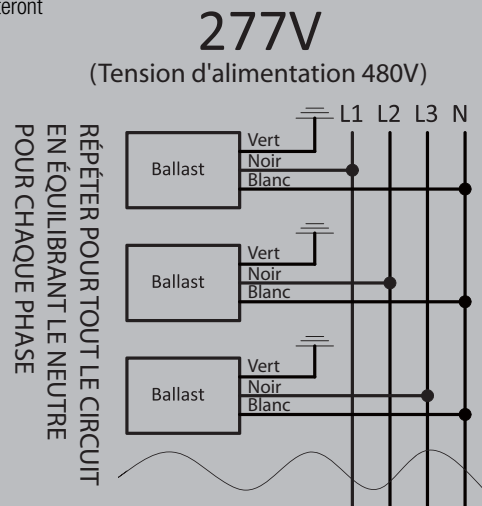
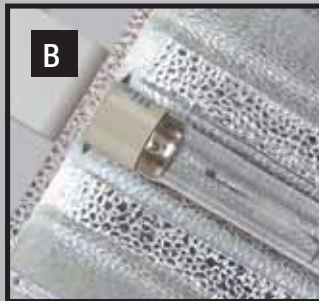
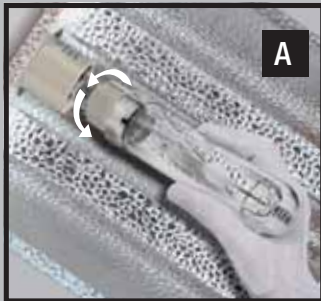
1. Visser les crochets fournis dans leurs réceptacles situés sur le dessus du réflecteur et sur le ballast.
2. Suspendre le système à un support adéquat à l'aide d'une chaîne, des crochets de suspension ou tout autres câbles. Laisser de l'espace alentour de l'unité afin de permettre une bonne circulation d'air.
3. Fixer l'embout femelle du cordon d'alimentation dans le réceptacle mâle sur le ballast.
4. (Optionnel) Brancher l'unité au contrôleur digital à l'aide d'un câble de connection en suivant les instructions du contrôleur. Lors du branchement de multiples unités, utiliser le câble de connection inclus pour connecter le ballast.
5. Brancher l'embout mâle du cordon d'alimentation dans une prise mise à la terre conforme pour alimenter le système.



INSTALLATION DE L'AMPOULE

Éviter la manipulation de l'ampoule à mains nues car les huiles cutanées et la saleté affecteront son efficacité et sa durée de vie.

1. Débrancher l'unité de sa source d'alimentation.
2. Fixer l'ampoule en place en faisant coulisser les ancrages vers l'intérieur tel que démontré sur la figure A.
3. Nettoyer délicatement l'ampoule à l'aide d'un linge doux, sec et non pelucheux.



Manufacturé par LUMLUX

Distribué par Hydrotek Hydroponics
Mirabel, QC, Canada J7J 2K4
www.HydrotekHydroponics.com

HYDROTEK
HYDROPONICS