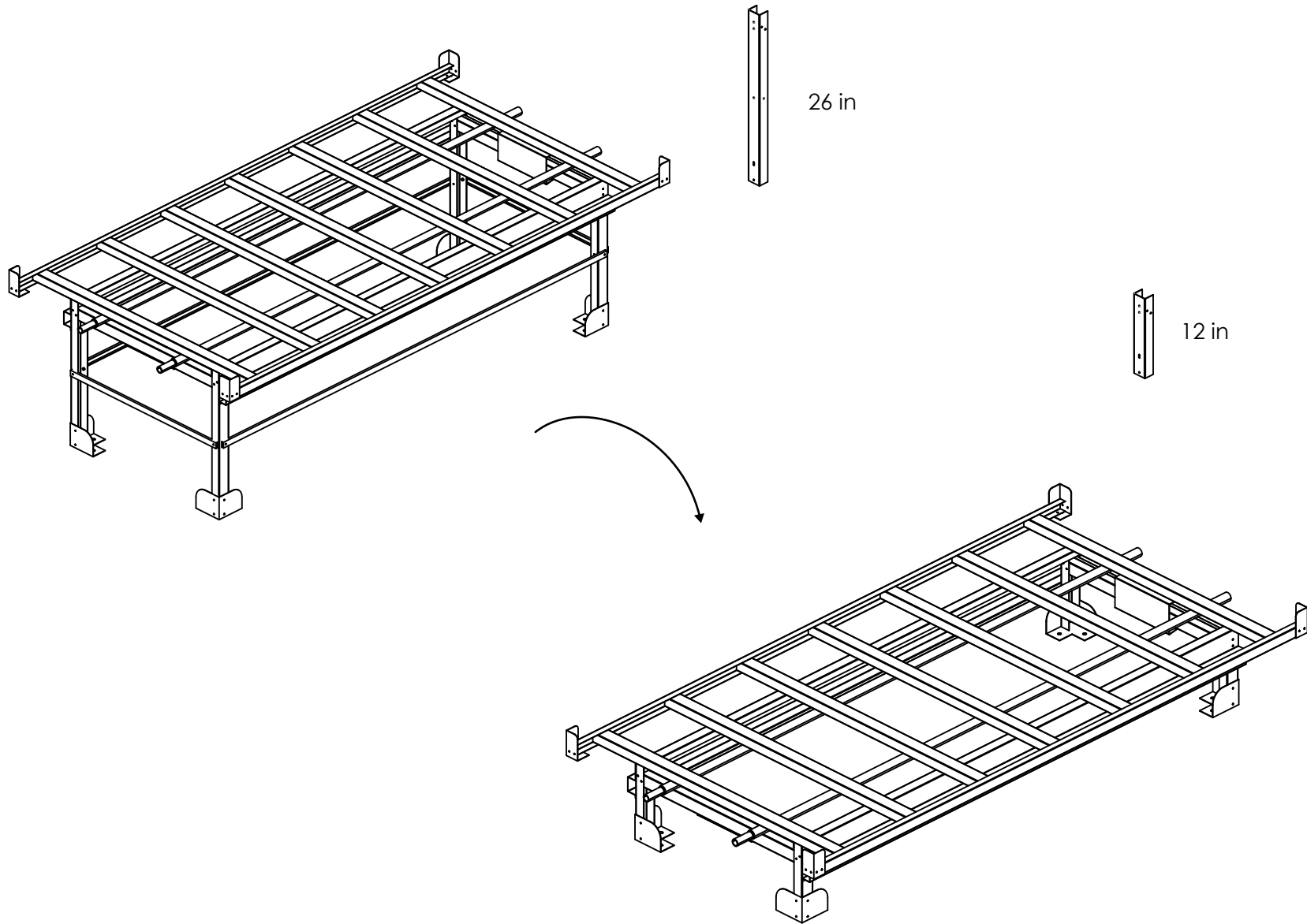
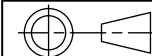


Hydrotek
4x8 Roller Table

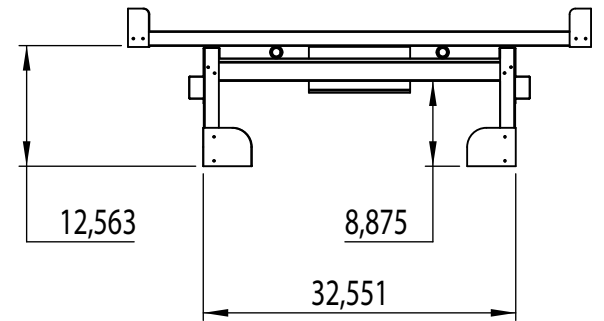
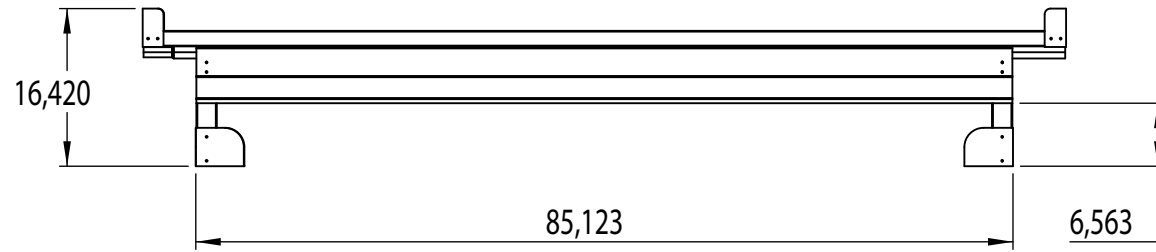
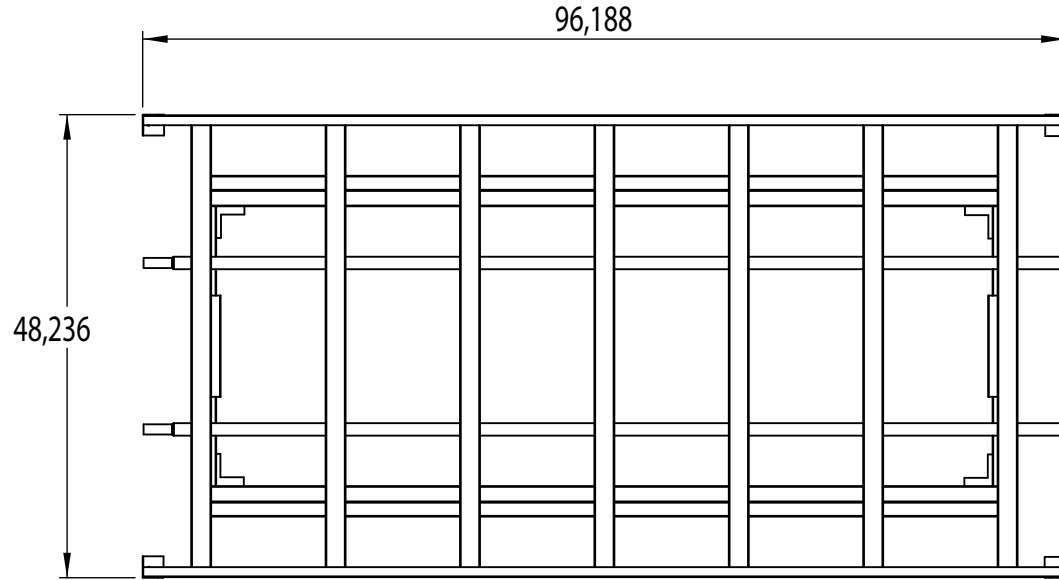


client :	units : INCHES
project :	material :
assembly name :	thickness :
assembly number :	revision :



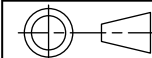
drawn :	date : 2021-10-14
scale :	page : 01/03

Hydrotek
4x8 Roller Table



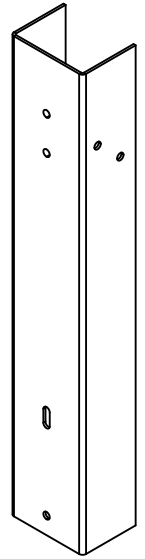
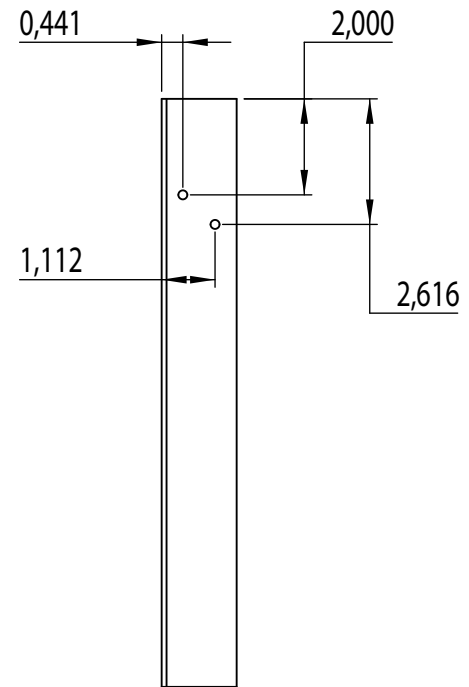
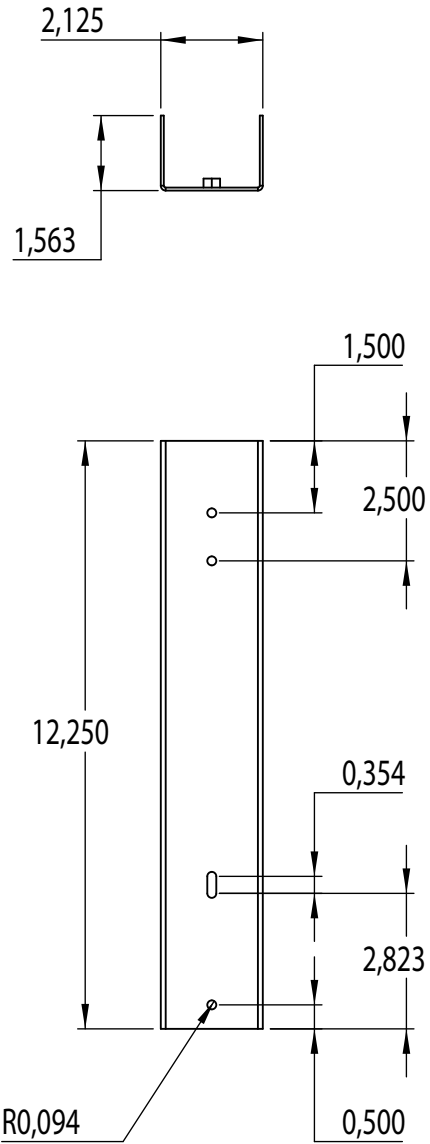
client :	units : INCHES
project :	material :
assembly name :	thickness :
assembly number :	revision :

Rev.:



drawn :	date : 2021-10-14
scale : 1:20	page : 02/03

Hydrotek
4x8 Roller Table



	client :	units : INCHES		drawn :
	project :	material : GALVANIZED STEEL		date : 2021-10-14
	part name :	thickness : 0,0625		scale : 1:4
	part number :	revision :		page : 03/03